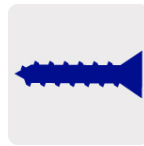




CÓDIGO: 47391 CLAVE: ARB-201S

Arbotante de acento 2 spots satín, lámparas no incluidas

- Cuerpo de acero inoxidable y pantallas de cristal
- Fácil instalación en pared
- Ideal para jardines, fachadas, centros comerciales y más



Incluye
tornillería

Certificaciones y garantías

- Cumple la norma: NOM-064-SCFI



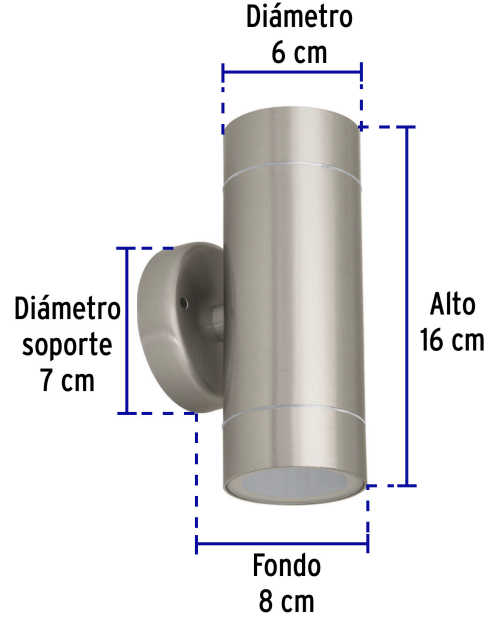
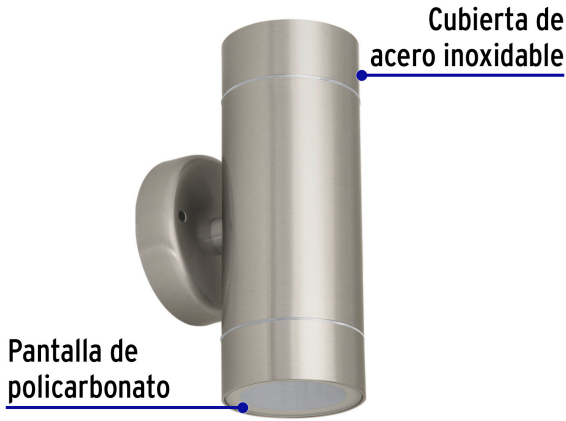
Especificaciones

Acabado	Satín
Potencia máxima	50 W
Tensión / Frecuencia	127 V / 60 Hz
Fuente de luz	Compatible con lámpara LED, halógena de 50 W máx. o MR 16 (no incluida)
Base	GU10
Grado IP	44
Dimensiones (alto x diámetro x fondo x diámetro de soporte)	16 x 6 x 8 x 7 cm
Empaque individual	Caja
Inner	1
Master	20
Pallet	480

País de origen

Fabricado en China bajo las estrictas especificaciones de GRUPO TRUPER

Imágenes complementarias



Grado de protección (IP)



1ER. DÍGITO: PROTECCIÓN CONTRA SÓLIDOS	2DO. DÍGITO: PROTECCIÓN CONTRA LÍQUIDOS
X Sin protección	X Sin protección
1 Protección contra objetos de diámetro superior a 50 mm	1 Protección contra goteo vertical o condensación
2 Protección contra objetos de diámetro superior a 12 mm	2 Protección contra goteo con una inclinación de 15 grados
3 Protección contra objetos con diámetro superior a 2.5 mm	3 Protección contra goteo con una inclinación de 60 grados
4 Protección contra objetos con diámetro superior a 1 mm	4 Protección contra salpicaduras de gotas en todas direcciones
5 Protegido contra ingreso limitado de polvo	5 Protección contra chorros de agua a baja presión
6 Totalmente protegido contra el polvo	6 Protección contra potentes y continuos chorros de agua
	7 Protección contra inmersiones temporales
	8 Protección contra inmersiones prolongadas o permanentes



Imagenes complementarias

