



CÓDIGO: 13895 CLAVE: ROPI-911T

Rodillo para pintar 9" x 7/16" de PVC, acabados texturizados

- Felpa de PVC en color naranja
- Maneral de acero galvanizado y mango de polipropileno
- Maneral y felpa reutilizables
- Aplicación de pastas para acabados texturizados



Certificaciones y garantías

- Garantizado contra defectos de fabricación o mano de obra. La garantía se puede hacer válida con cualquier distribuidor de TRUPER

Especificaciones

Largo	9" (23 cm)
Espesor	7/16"
Empaque individual	Bolsa
Pallet	768
Inner	6
Master	48

País de origen

Fabricado en México bajo las estrictas especificaciones de Truper

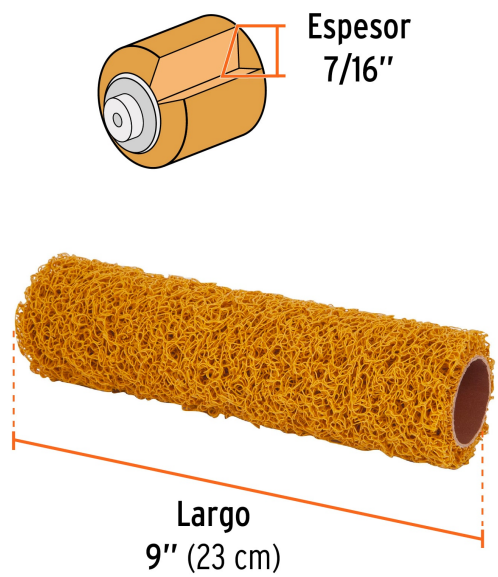
Refacciones y/o accesorios disponibles en catálogo (no incluidas)

Código	Clave	Descripción
10546	EXTF-36	Extensión de 3.6 m de fibra de vidrio para rodillo, Truper
10547	EXTM-12	Extensión de acero para rodillo, 1.2 m, Truper
10548	EXTM-24	Extensión de acero para rodillo, 2.4 m, Truper

Refacciones y/o accesorios disponibles en catálogo (no incluidas)

Código	Clave	Descripción
10549	EXTM-30	Extensión de acero para rodillo, 3 m, Truper
17684	R-ROPI-911T	Felpa para rodillo PVC 9" x 7/16" texturizados, Truper
19213	EXTA-27	Extensión de 2.7 m de aluminio para rodillo, Truper
19216	EXTA-20	Extensión de 2 m de aluminio para rodillo, Truper

Imágenes complementarias



Superficie rugosa

