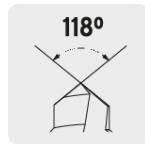




CÓDIGO: 12122 CLAVE: BES-13

Broca escalonada óxido negro 13 escalones 1/8" a 1/2", Truper

- Punta Split Point autocentrable con dos filos de corte, para perforaciones más rápidas y precisas
- Rango de perforación 1/8" - 1/2"
- Diámetro marcado en láser de larga duración para identificar rápidamente el tamaño a perforar
- Fabricada en acero de alta velocidad (HSS) con acabado óxido negro
- Una sola broca realiza perforaciones de diferentes diámetros
- Zanco P3 antiderrapante que no se desliza en el broquero



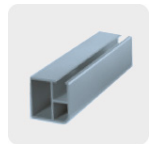
118°



Zanco P3



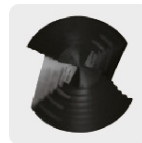
Metales ferrosos



Metales no ferrosos



Plástico



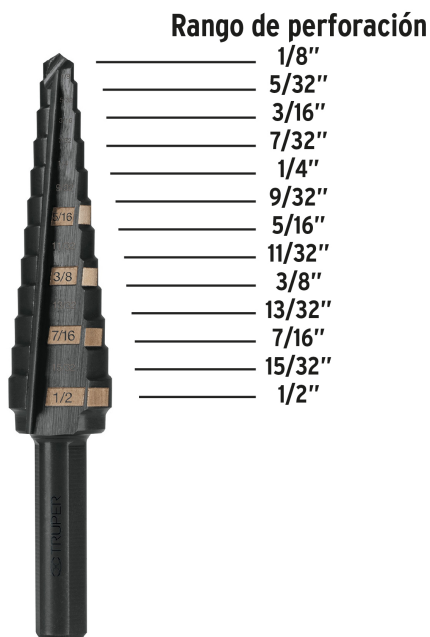
Punta Split Point

Especificaciones

Zanco (P3)	1/4"
Escalones	13
Diámetros de perforación	1/8", 5/32", 3/16", 7/32", 1/4", 9/32", 5/16", 11/32", 3/8", 13/32", 7/16", 15/32" y 1/2"
Empaque individual	Blíster
Pallet	2880
Inner	3
Master	15

País de Origen

Fabricado en China bajo las estrictas especificaciones de Truper



**Diámetro marcado
en láser de
larga duración**

